

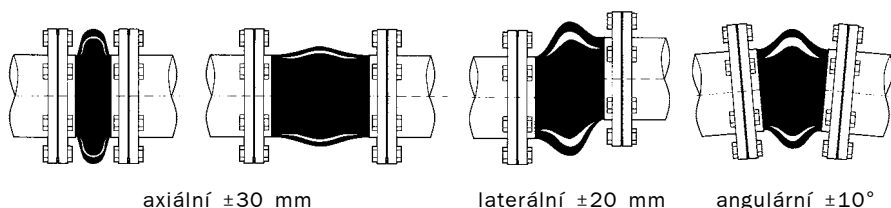
# PRYŽOVÉ KOMPENZÁTORY

## URČENÍ - VÝHODY

- kompenzace axiálních, laterálních a angulárních posuvů,
- tlumení hlučnosti a vibrací,
- tvarová patka s výztuhou z tvrdé pryže zajišťuje u kompenzátoru bezpečnost proti vysmeknutí z přírub v maximálních polohách při cyklickém namáhání.



## DRUHY POSUVŮ A KOMPENZAČNÍ SCHOPNOSTI



axiální ±30 mm

laterální ±20 mm

angulární ±10°

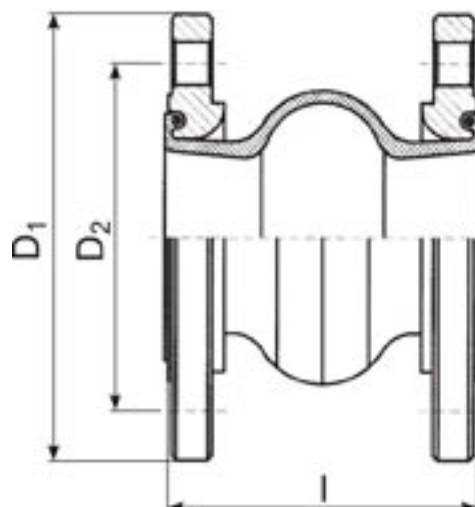
## PRYŽOVÉ VLOŽKY, MEDIA, TEPLoty, ZNAČENÍ

| Provedení / materiál | Medium  | Teplota [°C] |      | Barevné značení   |
|----------------------|---|--------------|------|-------------------|
|                      |   | min.         | max. |                   |
| 1 / EPDM             | technická a užitková voda, vodní pára do +110 °C, vnější působení ozónu | -40          | 110  | bez označení      |
| 2 / CIIR             | pitná voda, suché nebo vodu obsahující slabé kyselá potraviny, alkohol  | -25          | 70   | dvojitý bílý pruh |
| 3 / NBR              | ropné produkty  | -40          | 70   | žlutý pruh        |

| Max. pracovní přetlak [MPa/bar] | 20 °C    | 50 °C    | 90 °C    | 110 °C  |
|---------------------------------|----------|----------|----------|---------|
| DN 40 - 150                     | 1,6 / 16 | 1,6 / 16 | 1,0 / 10 | 0,8 / 8 |
| DN 200 - 500                    | 1,0 / 10 | 1,0 / 10 | 1,0 / 10 | 0,8 / 8 |

## ROZMĚRY

| DN  | D <sub>1</sub> [mm] | D <sub>2</sub> [mm] | l [mm] | Protipříruby [MPa/bar] | Hmotnost [kg] |
|-----|---------------------|---------------------|--------|------------------------|---------------|
| 40  | 150                 | 110                 | 130    | 1,6 / 16               | 3,8           |
| 50  | 165                 | 125                 | 130    | 1,6 / 16               | 5,2           |
| 65  | 185                 | 145                 | 130    | 1,6 / 16               | 6,5           |
| 80  | 200                 | 160                 | 130    | 1,6 / 16               | 7,6           |
| 100 | 220                 | 180                 | 130    | 1,6 / 16               | 8,7           |
| 125 | 250                 | 210                 | 130    | 1,6 / 16               | 9,9           |
| 150 | 285                 | 240                 | 130    | 1,6 / 16               | 11,6          |
| 200 | 340                 | 295                 | 130    | 1,0 / 10               | 15,5          |
| 250 | 395                 | 350                 | 130    | 1,0 / 10               | 17,4          |
| 300 | 445                 | 400                 | 200    | 1,0 / 10               | 34,0          |
| 350 | 505                 | 460                 | 200    | 1,0 / 10               | 47,5          |
| 400 | 565                 | 515                 | 200    | 1,0 / 10               | 41,5          |
| 500 | 670                 | 620                 | 200    | 1,0 / 10               | 57,5          |



RUBENA a.s.  
SBU Speciální výroba  
Českých bratří 338  
547 36 Náchod  
Česká republika

tel.: +420 491 447 100  
fax: +420 491 447 109  
e-mail: avs@rubena.cgs.cz  
e-shop: www.rubena.cz  
www.rubena.eu

 **Rubena**

Always Innovation